

Serafina Dežman

Med prve slovenske znanstvenice (Ema Krška - 11. stol., cesarica Barbara Celjska – 15. stol.) lahko prištevamo tudi znamenito Ljubljanko Serafino Dežman, sestro Karla (Dragotina) Dežmana (1821–1889), našega znanega znanstvenika, kustosa deželnega muzeja v Ljubljani, botanika, arheologa, politika in celo ljubljanskega župana (1871–1873). Karel je leta 1849 urejal prvi slovenski politični časopis *Slovenija* in ob Bleiweisovi odsotnosti istega leta tudi *Kmetijske in rokodelske novice*.

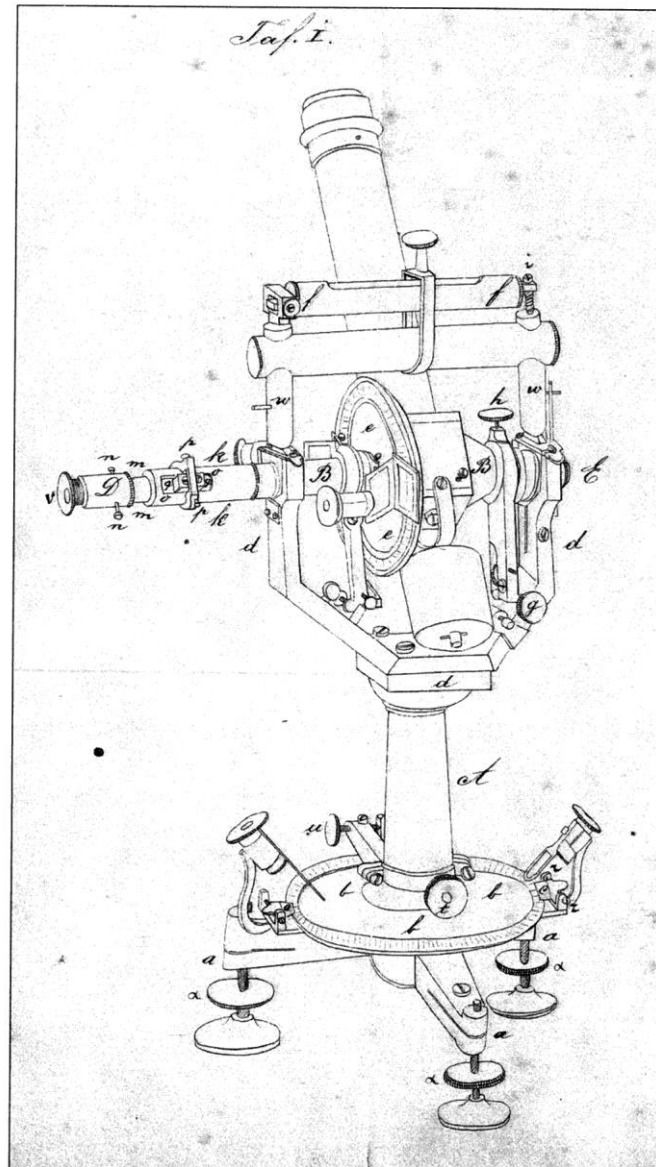


**Serafina Dežman; slika Ladislava Benescha iz leta 1880
hrani Narodni muzej Slovenije.**

Serafino sicer prikazujejo kot prvo fizičarko, natančneje ali dejansko pa je bila prva meteorologinja v Ljubljani, saj je med prvimi Ljubljanci znatno prispevala k razvoju slovenske meteorologije. Po smrti svojega brata Karla je nadaljevala njegovo delo, to je meritve vremenskih razmer v Ljubljani. Tako je dopolnila prvo večletno in neprekinjeno zbirko meritev vremena v Ljubljani.

Morda pa se je Serafina nekoliko ukvarjala tudi z astronomijo. Doma so namreč imeli tranzitni (pasažni) instrument in sta ga skupaj z bratom Karlom najbrž uporabljala za opazovanje zvezd. To je za zdaj le domneva, ki bi jo bilo treba še dokazati. Daljnogleda vendar nista mogla samo gledati od daleč in nič početi z njim.

Dežmana sta hranila tudi nekaj dragocenih astronomskih rokopisov, med njimi zvezek zapisov Besslovih meritev paralakse zvezde 61 Laboda (61 Cygni).



Dežmanov tranzitni inštrument – shema (ARS, arhiv Karla Dežmana).

Kranj, 23. november 2017

Majo Prosen

Literatura:

S. Južnič in M. Prosen, *Astronomija na Slovenskem in slovenski astronomi na tujem (12.–21. stoletje)*, Didakta, Radovljica 2008, str. 185.

Slovenke v fiziki (plakat), ARSO, okt. 2008.

Internet (članki Serafino Dežman samo omenjajo, nič pa ne pišejo o njenem življenju, študiju in morebitnem pridobljenem poklicu oz. izobrazbi, kar bo treba še odkriti).